

SHIBUYA

ROLL CUTTER

ロール
カッタ
RC8406-WB

全 長 mm	4,500 (エルボ除く)
	2,600 (エルボ付)
全 高 mm	2,390 (エルボ除く)
	1,700 (ハウジング吹出口まで)
全 巾 mm	2,250 (タイヤ外々)
全重量 kg	2,200
P.T.O回転数	540r.p.m
トラクタ所要馬力	50PS
トラクタへの装着	けん引式
油 圧 動 力	不要
第一切断部	ディスクナイフ 84枚 ロータディスク 900r.p.m
第二切断部	370mm 直刃 4枚 フライホイール 780r.p.m ハウジング内径 1,090mm
適 応 ロール	乾燥牧草、麦稈、乾燥稲ワラ
最大ロール	巾1.5m × 直径1.8m
切 断 長	30mm (直刃 4枚装着時) 60mm (直刃 2枚装着時)
切 断 能 力	側巻 1個/約4~10分 芯巻 1個/約6~12分

- ☆直径1.8m以上は切断できません。
- ☆全自動では有りません。必ず監視確認やハンドル入り切りの作業者が必要です。

乾燥ロール切断・吹上

ロールサイレージは切断できません。
湿ったり雨の当たったロールは切断
できません。

SHIBUYA

株式会社 渋谷

〒090-0832 北海道北見市栄町2丁目1番地2
TEL(0157)23-6241 FAX(0157)25-4699
E-mail k-sibuya@vesta.ocn.ne.jp

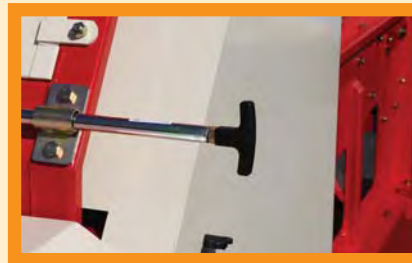
北見 渋谷

検索

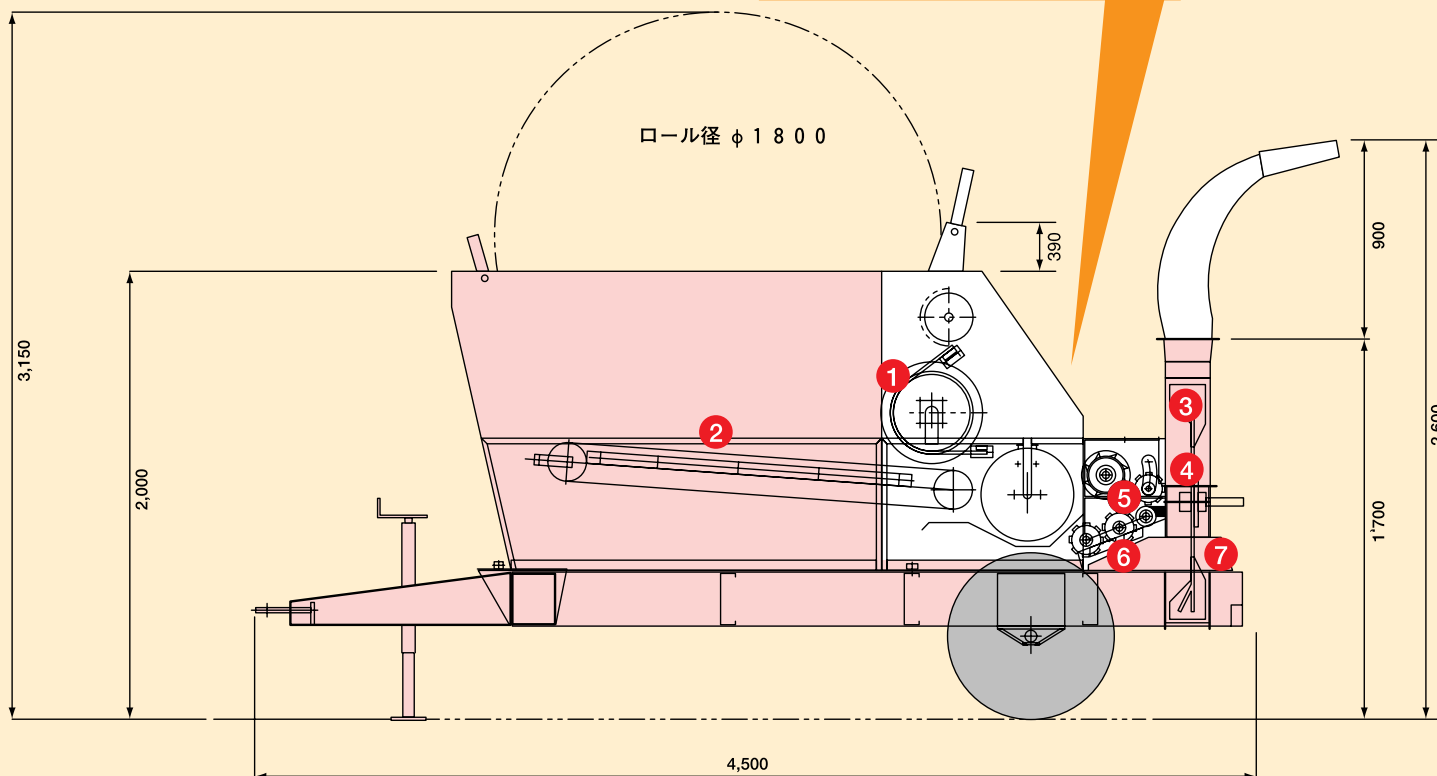


ロールカッターはロールされた乾燥牧草や麦稈・稲ワラを、均一寸法で高精度に切断することができます。所要馬力は、50PS級トラクタで充分使用でき、トラクタの外部油圧は一切不要です。

短時間で精密切断・大量吹上げ能力。
切断長さは30mmと60mmの2種類を選べます。



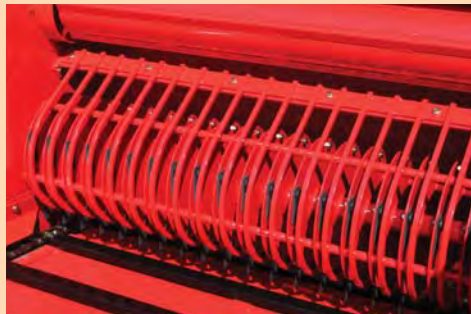
T字ハンドルの押し引きでロールを巻き戻す床コンベヤが、回転や停止をします。切断作業中には必ず切断物の状態を確認し、入り切りをくり返します。



① アップースクリーン & デスクローター

アップースクリーンは、牧草を安定供給させています。安定供給は50PS級トラクタでの切断を可能にしました。

デスクローターにはデスクナイフが84枚付属しており、遠心力で飛び出し、粗い切断と引込みを行います。金属や凍結ロールに当たると、スクリーン内に納まり、デスクナイフの破損を防ぎます。交換は一枚ごとに、行えます。



② コンベヤチェーン

破断強度12tの強力チェーンには16本の箱型コンベヤバーが付属しています。機体横2カ所の手動クラッチで運転、停止が行えます。



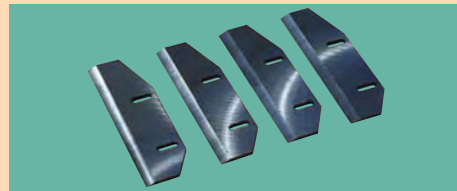
③ 大型のフライホイール

直径1,090mmのフライホイールはフィードロールから送られて来た牧草を、正確に切断します。フライホイール方式により、中馬力でも最高の吹き上げ能力を引き出しています。



④ 均一切断用の直刃ナイフ (370mm)

フライホイールには直刃4枚を装着しています。ねじれに強い特殊鋼を母材にし、合金工具鋼 (SKS) を圧着してあります。



⑤ フィードロール

均等切断に絶対必要なフィードロールは上下合計、5個装備されています。スパイラルから送られて来る、大量の切断物を確実に挟み、カッター部へ均等に送り込みます。



⑥ ⑦ 安全装置 (シェアボルト)

コンベヤチェーンやフィードロール等に切断物の巻きつきや、詰まりが起きた場合は、シェアボルトが切断して、機械の故障を未然に防ぎます。

